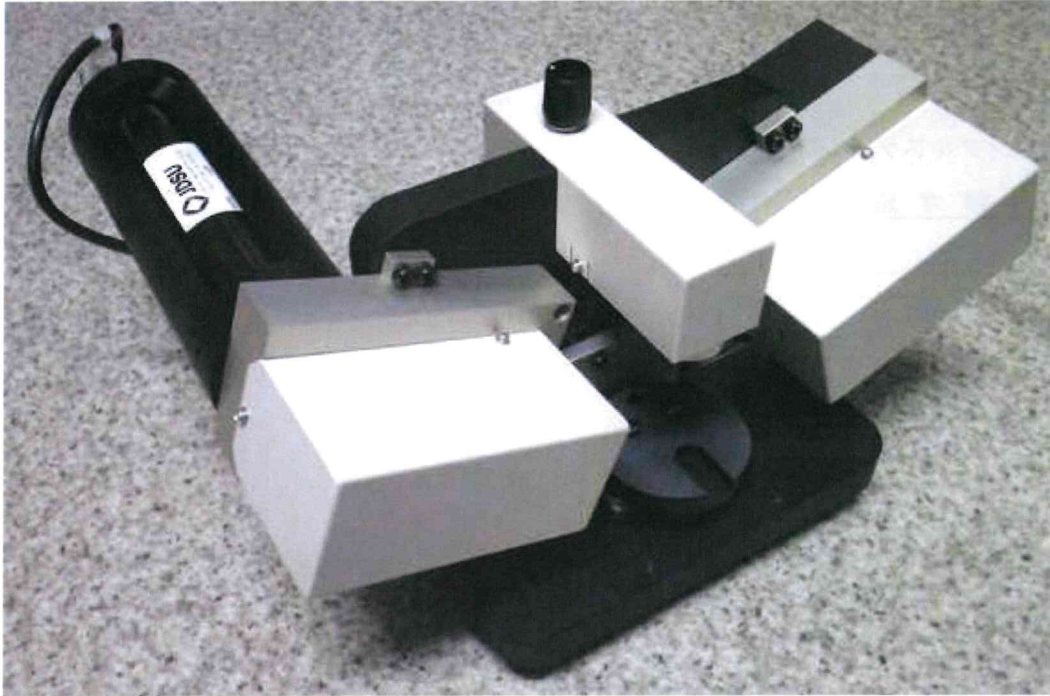


超小型エリプソメータ (MACO-101H)

光源へネレーザータイプ新発売！



今までのエリプソがハイスペックと感じている方用に開発しました。

世界一小型・軽量…

＝装置特徴＝

● 超小型・軽量

出来得る限り小型軽量に設計してあります。設置スペースを小さく出来る他、移設の際にも便利です。

● 再現性

弊社独自の光学系により、高い測定再現性を実現しています。

● 角度調整

小さいながらも上部にオートコリメーターを装備していますので、傾いたサンプルも測定可能です。

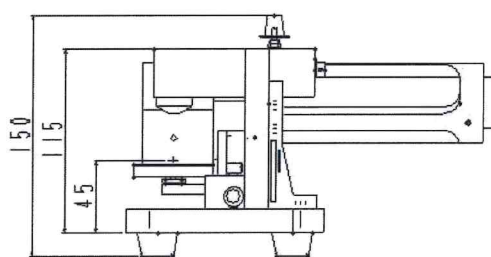
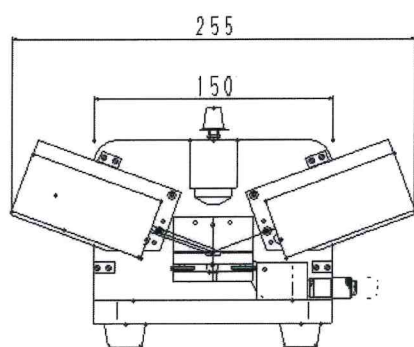
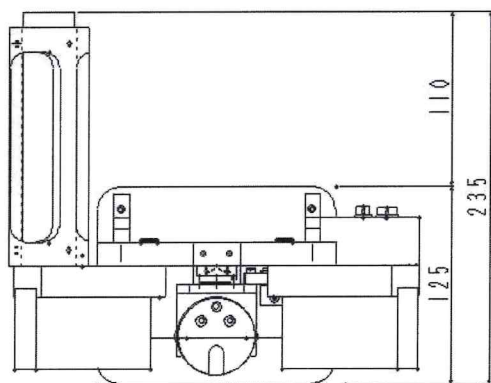
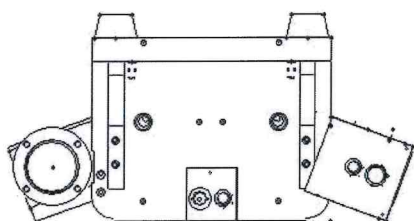
● 解析力

付属する測定解析プログラムは、弊社ベストセラー機MARYのプログラムを元にアレンジしましたので容易に、多種の解析が可能です。

=仕様=

測定方式	: 回転位相子法
光源	: ヘネレーザー (632.8nm)
ビーム径	: $\phi 0.8\text{mm}$
偏光素子	: グラントムソンプリズム
位相板	: $1/4\lambda$
測定精度	: Δ ; ± 0.01 度 Ψ ; ± 0.01 度 (但し、SiO ₂ (100nm) / Si測定時)
入射角	: 70° 固定
測定時間	: Min 0.05秒 (通常2秒)
サンプルステージ	: $\phi 50$ (本体重量: 6kg)

外形寸法



ファイブラボ(株) 〒227-0067 神奈川県横浜市青葉区松風台 27-23 ヒルトピアⅢ
TEL : 045-507-8588 FAX : 045-507-8589 <http://www.5lab.co.jp/>