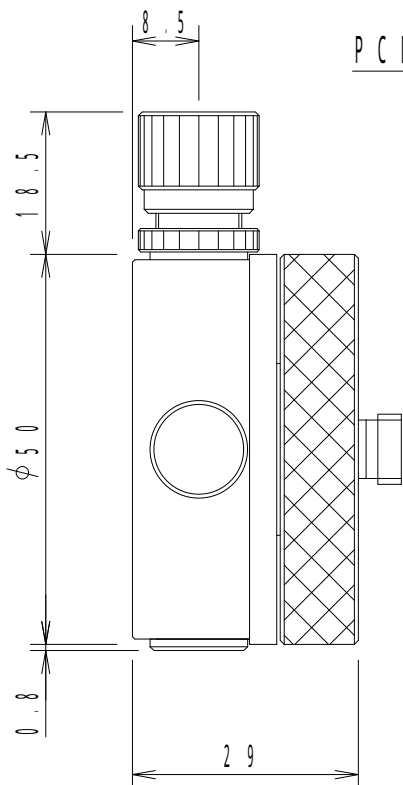
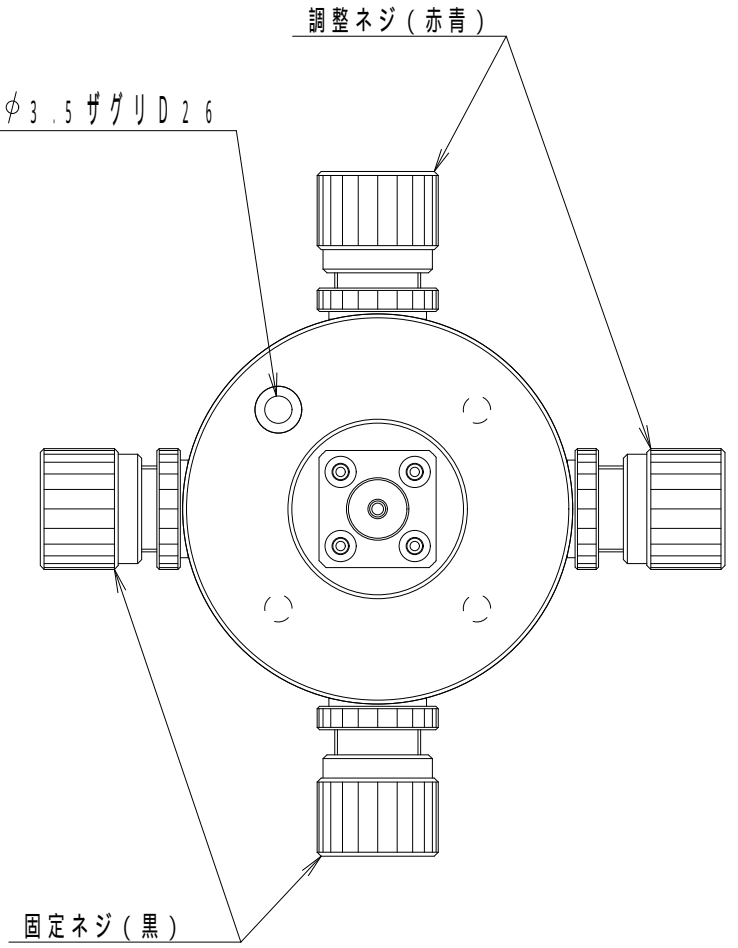


P C D φ 3 6 円周 4 等分 4 ・ φ 3 . 5 ザグリ D 2 6



P C D φ 3 6 円周 4 等分 4 ・ φ 3 . 5 ザグリ D 2 6

